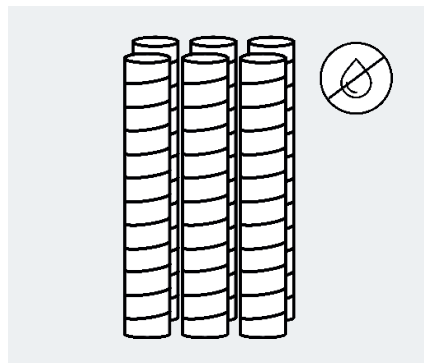


Mise en œuvre

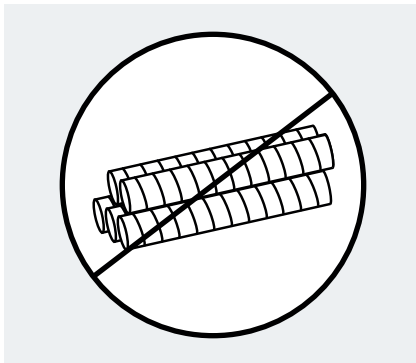


MISE EN ŒUVRE DES TUBES DE COFFRAGE

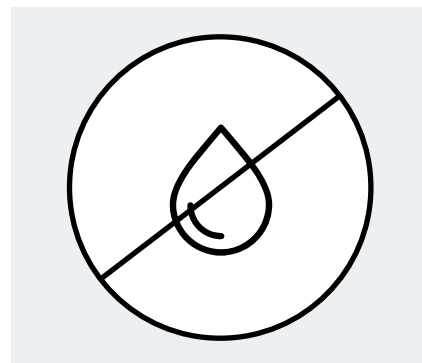
STOCKAGE



Les tubes de coffrage doivent être stockés debout et au sec.

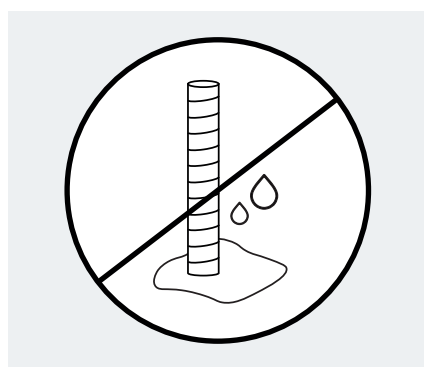


Ne pas superposer les tubes.

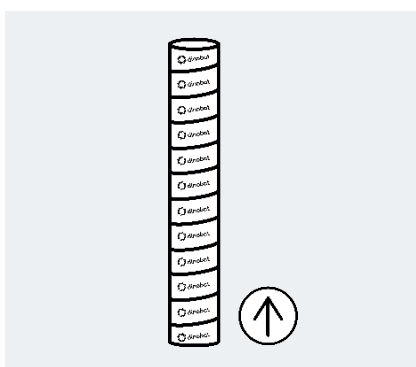


Un tube qui a pris l'eau est inutilisable.

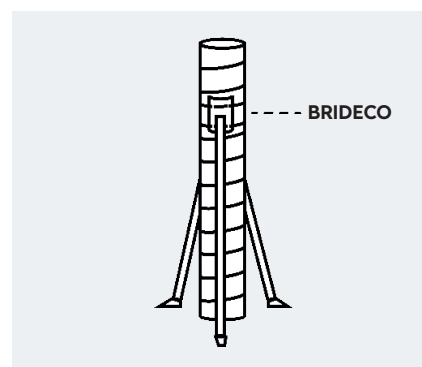
MISE EN PLACE



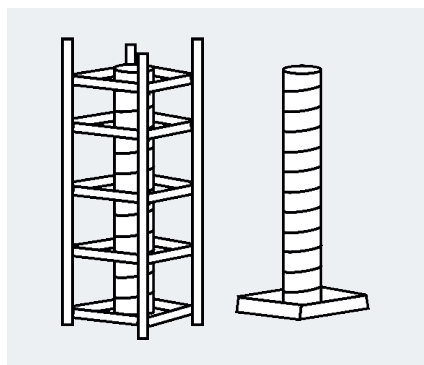
Par temps humide, même si le tube en place peut supporter une averse, il reste sensible à l'eau avant coulage et ne doit donc pas stagner dans une flaque.



Pour respecter le sens de pose, positionner le tube avec l'écriture à l'endroit.



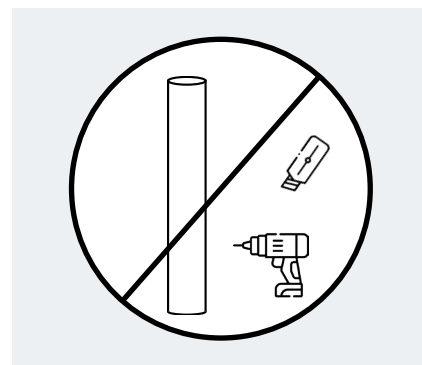
Maintenez le coffrage en pied et en tête. La **BRIDECO** peut être utilisée pour assurer la stabilité des tubes de coffrage. Pour les tubes dépassant 8 mètres, ajouter des supports intermédiaires.



Ne pas exercer de contrainte sur le tube pour le maintenir. Vous pouvez utiliser une tour d'étaie ou un cadre en bois.



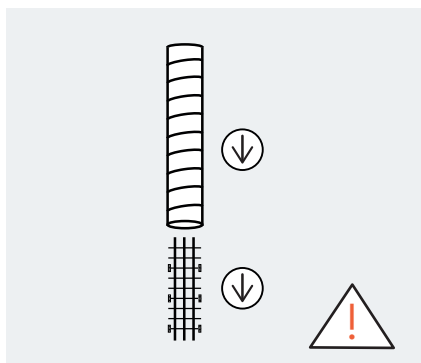
Ne pas utiliser de décoffrant, la surface intérieure de nos tubes est conçue pour ne pas adhérer au béton.



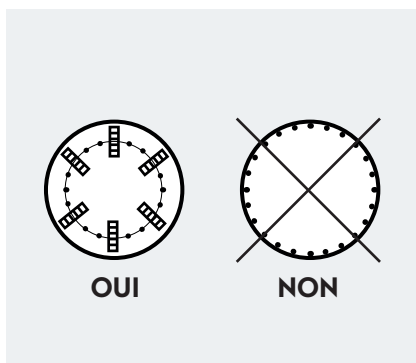
Ne pas percer ni couper **les tubes**. Seul les tubes Spiralé peuvent être coupés facilement. Nous réalisons sur demande des longueurs spéciales à partir de 1m.

MISE EN ŒUVRE DES TUBES DE COFFRAGE

FERRAILLAGE

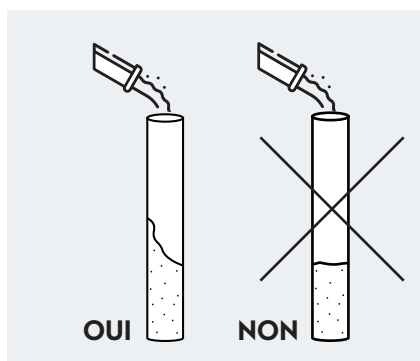


Les armatures métalliques et leurs fixations représentent un risque pour les tubes de coffrage carton. Apporter le plus grand soin à la descente du tube : descendre le tube bien verticalement pour éviter toute déchirure.

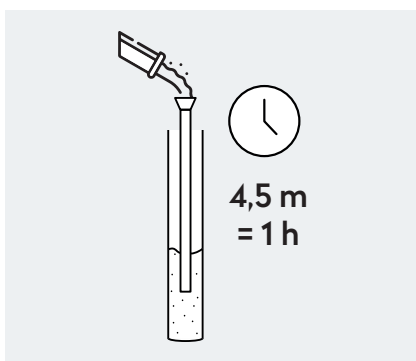


Vérifier les dimensions des armatures en tenant compte des cales en plastique qui les maintiennent. Le tube ne doit pas rentrer en contrainte.

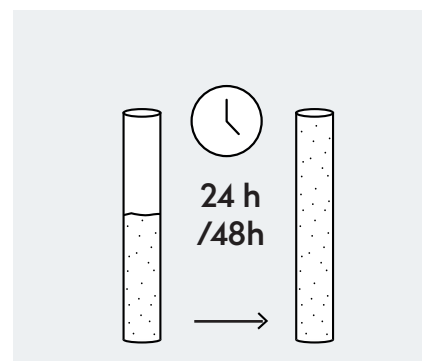
COULAGE



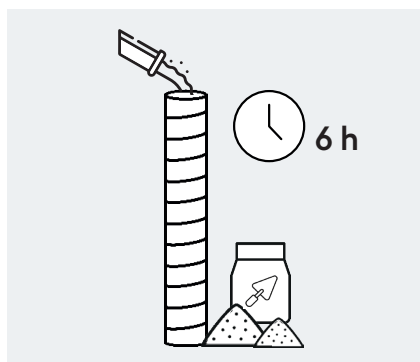
Ne pas utiliser de béton autoplaçant de classe S5.



Respecter la vitesse de coulage et la hauteur de chute. Conseil : 4,5 m / h – Coulage à la chaussette recommandé, introduite jusqu'au pied du coffrage.



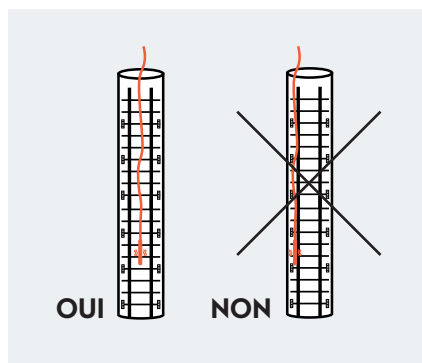
Nous préconisons un coulage en deux fois, pour les Cicéron > 6 m et pour les Caréron > 4,5m. Prévoir dans ce cas 24 à 48 heures entre les deux coulages.



Prévoir le coulage dans un délai maximal de 6 heures après la mise en place (dans la limite d'une journée).

MISE EN ŒUVRE DES TUBES DE COFFRAGE

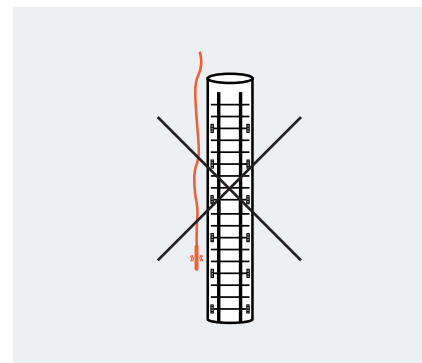
VIBRATION



Vibrer en déplaçant l'aiguille régulièrement pour éviter tout risque de déformation. Veiller à ce que l'aiguille ne passe pas entre l'armature et le coffrage.

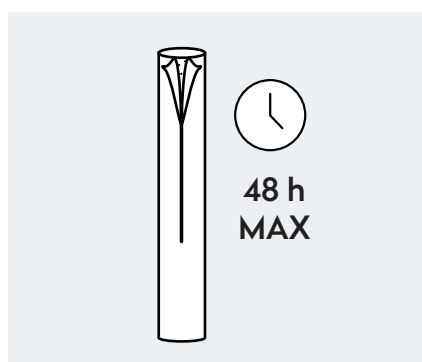


Utiliser une aiguille diamètre 20 mm (25 mm maximum).

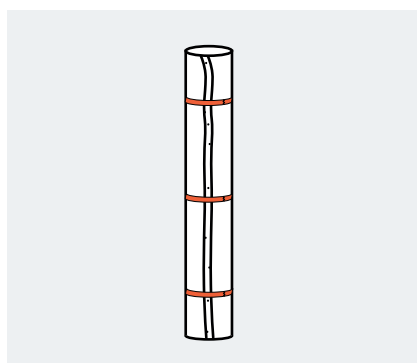


Ne jamais vibrer les coffrages par l'extérieur.

DÉCOFFRAGE



Utiliser la tirette de décoffrage ou un outil adapté au plus tard 48h après le coulage.



Une fois le poteau décoffré, il est recommandé de laisser le coffrage carton en place, il protégera le béton le temps du chantier.

RECYCLAGE



Le carton utilisé pour la fabrication des Cicéron et Caréron est fabriqué à partir de papiers recyclés. Cette matière première s'inscrit dans un cycle « recyclé – recyclable ». Vous pouvez intégrer les déchets à la filière normale de récupération des cartons.